

VENTILATORE ELICOIDALE

AXIAL FAN
AXIALVENTILATOREN
VENTILATEUR ÉLICOIDAL

AFR

DESCRIZIONE

Gamma di ventilatori elicoidali da parete
Completi di pannello convogliatore
d'acciaio verniciato con polveri epossidiche
a ciclo elettrostatico, gruppo motore e ventola fissata ad
un robusto supporto in rete antifortunistica.



APPLICAZIONI

Idoneo per il trattamento di grosse quantità di aria pulita
con media presatazioni di esercizio.

VENTOLE

Le ventole sono realizzate in laminato di alluminio,
raggiera porta pale e mozzo in acciaio.

MOTORE

Motore elettrico, protezione IP 55 classe F.
Possono essere accoppiati a motori monofase con
condensatore tensione alimentazione 230V - 50Hz,
motori trifase a una velocità con tensione V230/400 -
50Hz.

RUMOROSITÀ

Valore di pressione sonora misurato in campo libero ad
una distanza di 3 metri.

SU RICHIESTA

esecuzioni ATEX
motori antideflagranti EExd

ACCESSORI

- rete lato ventola XR

DESCRIPTION Axial fan with steel
conveyor panel painted with epoxy
powders, protection grid motor side.



USE Suited to move clean air with medium
pressure

FAN Aluminium fan, steel rays system and hub.

MOTOR Electric motor, protection IP55, Class F.
Single-phase with condenser 230V-50Hz, three-
phase one speed V230/400-50Hz.

NOISE LEVEL Value measured in free field at a
distance of 3 Meters.

ON DEMAND ATEX Version, Explosion
protection execution EExd.

ACCESSORIES Grid fan side XR



BESCHREIBUNG Axiaventilator mit
quadratischer Grundplatte (elektrostatisch
pulverbeschichtet) und Schutzgitter.



ANWENDUNG Saubere Luft, Mittlerer Druck.

VENTILATOR Das Laufrad besteht aus
Aluminium und mit Speichennabe aus Stahl.

MOTOR Elektromotor IP55, Klasse F.
Einphasig mit Kondensator 230V-50Hz, dreiphasig
eine Geschwindigkeit V230/400-50Hz.

SCHALLPEGEL Schallpegel im Freifeld
gemessen: Abstand 3 Meters.

AUF ANFRAGE ATEX, explosionsgeschützter
Motor EExd.

ZUBEHÖR Schutzgitter (Ventilatorseite) XR

DESCRIPTION Ventilateur élicoidal
complet avec plaque de fixation, grille côté
moteur, construit en acier vernis avec de la poudre
époxy pulvérisée.



UTILISATION Aspiration d'air propre à
moyenne pression.

VENTILATEUR Les turbine sont proposées
avec pâles en aluminium, moyeu en acier.

MOTEUR Moteur électrique triphasé, IP 55,
classe F.
Monophasé avec condensateur 230V-50Hz, triphasé
une vitesse V230/400-50Hz.

NIVEAU SONORE Le niveau sonore est mesuré
en champ libre à 3 m.

SUR DEMANDE ATEX, Version: anti-explosion
EExd





ACCESSOIRES Grille côté ventilateur XR

AIRFAN

197

DATI TECNICI TECHNICAL DATA TECHNISCHE ANGABEN DONNÉES TECHNIQUES

MODELS	m ³ /h	Hst	Kw	rpm	Amp.	dB(A)	Kg
AFR250/2TB5	1.750	10	0,18	2.800	0,55	63,5	8
AFR250/4TB5	1.100	2	0,09	1.400	0,37	50,5	8
AFR250/4MB5	1.100	3	0,09	1.400	0,65	50,5	8
AFR300/2TB5	4.000	12	0,37	2.800	0,95	66,5	10
AFR300/4TB5	2.000	2	0,09	1.400	0,37	57,5	7
AFR300/4MB5	2.000	2	0,09	1.400	0,65	57,5	7
AFR350/4TB5	3.000	2	0,18	1.400	0,46	60,5	11
AFR350/4MB5	3.000	2	0,18	1.400	0,80	60,5	11
AFR400/4TB5	4.000	2	0,25	1.400	0,72	64,5	12
AFR400/4MB5	4.000	2	0,25	1.400	1,25	64,5	12
AFR400/6TB5	2.300	2	0,12	900	0,49	54,5	12
AFR450/4TB5	5.500	2	0,37	1.400	0,96	64,5	13
AFR450/6TB5	3.300	2	0,18	900	0,61	56,5	13
AFR500/4TB5	8.800	2	0,55	1.400	1,41	66,5	20
AFR500/6TB5	5.000	2	0,25	900	0,79	62,5	16
AFR550/4TB5	11.300	2	0,75	1.400	1,65	69,5	22
AFR550/6TB5	7.000	2	0,25	900	0,79	62,5	18
AFR600/4TB5	13.400	2	1,1	1.400	2,40	71,5	27
AFR600/6TB5	8.700	2	0,37	900	1,07	63,5	23

- | | | |
|----------------------------------|---|---|
| ☑ Alimentazione: | M 230V , 1ph, 50Hz, IP55 - T 230/400V, 3ph, 50 Hz, IP55 |  |
| ☑ Temperatura di funzionamento: | -20°C / +60° | |
| ☑ Accessori di regolazione: | M regolatori mod. RES | |
| ☑ Voltage: | M 230V , 1ph, 50Hz, IP55 - T 230/400V, 3ph, 50 Hz, IP55 |  |
| ☑ Operating temperature: | -20°C / +60° | |
| ☑ Controllers accessories: | M mod regulators. RES | |
| ☑ Spannung: | M 230V , 1ph, 50Hz, IP55 - T 230/400V, 3ph, 50 Hz, IP55 |  |
| ☑ Betriebstemperatur: | -20°C / +60° | |
| ☑ Steuerung zubehör: | M mod Regler. RES | |
| ☑ Tension: | M 230V , 1ph, 50Hz, IP55 - T 230/400V, 3ph, 50 Hz, IP55 |  |
| ☑ Température de fonctionnement: | -20°C / +60° | |
| ☑ Accessoires de régulation: | M régulateurs mod. RES | |

VENTILATORE ELICOIDALE

AXIAL FAN
AXIALVENTILATOREN
VENTILATEUR ÉLICOIDAL

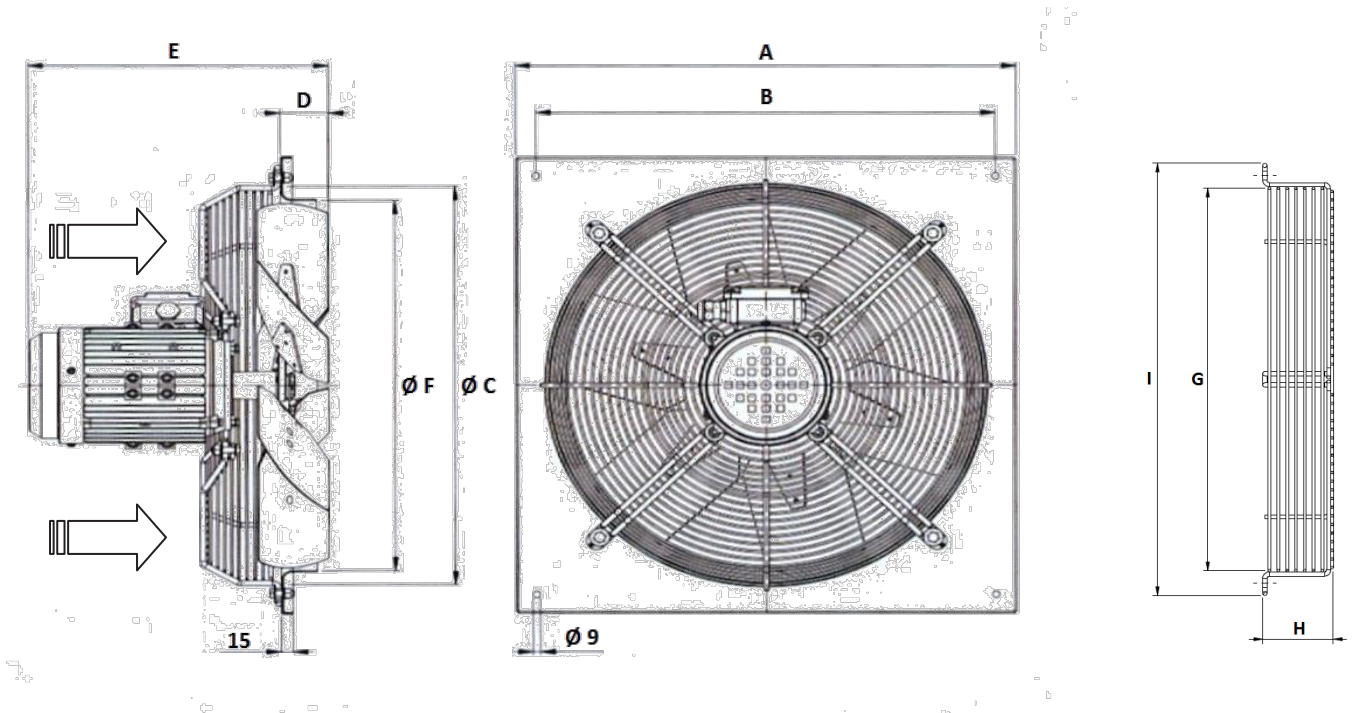
AFR

DIMENSIONI

DIMENSIONS
ABMESSUNGEN
DIMENSIONS

AFR

XR



MODELS	A mm	B mm	Ø C mm	D mm	E mm	Ø F mm	MODELS	G mm	H mm	I mm
AFR 250/2	350	300	281	60	270	255	XR250	325	73	277
AFR 250/4	350	300	281	60	270	255	XR250	325	73	277
AFR 300/2	400	350	346	60	290	317	XR300	384	73	335
AFR 300/4	400	350	346	60	226	317	XR300	384	73	335
AFR 350/4	450	400	388	60	295	356	XR350	439	73	378
AFR 400/4	500	450	442	60	325	400	XR400	490	73	435
AFR 400/6	500	450	442	60	288	400	XR400	490	73	435
AFR 450/4	550	500	480	60	325	451	XR450	538	73	478
AFR 450/6	550	500	480	60	325	451	XR450	538	73	478
AFR 500/4	600	550	530	80	375	503	XR500	588	73	537
AFR 500/6	600	550	530	80	351	503	XR500	588	73	537
AFR 550/4	680	630	595	80	375	559	XR550	720	73	595
AFR 550/6	680	630	595	80	351	559	XR550	720	73	595
AFR 600/4	730	680	675	130	385	634	XR600	770	73	678
AFR 600/6	730	680	675	130	362	634	XR600	770	73	678

CURVA DI FUNZIONAMENTO

PERFORMANCE CURVES

LEISTUNGSKURVEN

COURBES DE FONCTIONNEMENT

