

# VENTILATORE CENTRIFUGO

CENTRIFUGAL FAN  
ZENTRIFUGAL VENTILATOR  
VENTILATEUR CENTRIFUGE

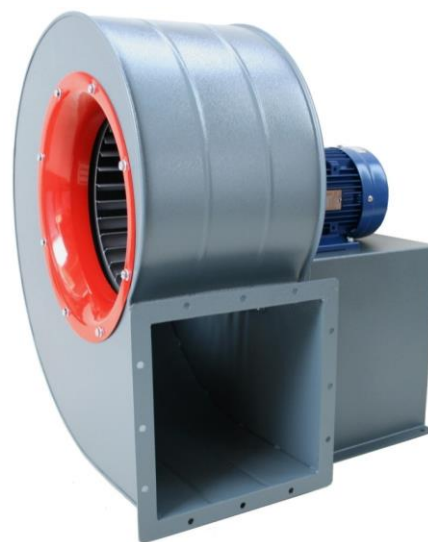
# ACB

## DESCRIZIONE

Gamma di ventilatori centrifughi a semplice aspirazione, con motore direttamente accoppiato alla girante e munito di basamento a seggiola.

Costruito in robusta lamiera d'acciaio verniciato con polveri epossidiche a ciclo elettrostatico.

**Versioni: normale e alte temperature (150°C max)**



## APPLICAZIONI

Idoneo per il trattamento di alte quantità di aria pulita con medie pressioni di esercizio.

## MOTORE

Sono di tipo asincrono in alluminio pressofuso - Trifase - IP 55.

## VENTOLE

Le ventole sono realizzate in acciaio zincato, con pale rivolte in avanti, equilibrate dinamicamente.

## RUMOROSITÀ

Valore di potenza sonora misurato in campo libero ad una distanza di 2 metri.

## SU RICHIESTA

esecuzione con motore antideflagranti EExd IIB  
esecuzione ACCIAIO INOX aisi 304

## CURVE PRESTAZIONALI

- L'effetto di ostruzione nel flusso d'aria non è compreso.

**DESCRPTION** Centrifugal simple exhaust fan with motor directly coupled to the fan wheel, with basement and support chair. Built with hot galvanized sheets painted with electrostatic epoxy dusts.



**Version : normal and high temperature (150°C max)**

**USE** Suited to move low capacities of cleaned air with medium pressures.

**MOTOR** Asynchronous with rotor made of die-cast aluminum, three-phase, IP55.

**FAN** Galvanized sheet, forward shovels, dynamically balanced

**NOISE LEVEL** Value measured in free field at a distance of 2 meters.

**ON DEMAND** Explosion protection execution EExd IIB, Stainless steel AISI 304.

**PERFORMANCE CURVES** excluded obstruct airstream effect

## STANDARD RD270

**BESCHREIBUNG** Einseitig saugender Zentrifugalventilator (Direktantrieb) aus Stahlblech mit Epoxid, Basis und Stuhl.



**Variante: Normal oder hohe Temperatur (150°C max)**

**ANWENDUNG** Einsatzbereich: kleine Luftmengen bei mittlerem Druck.

**MOTOR** Asynchronous druckgegossen Aluminium, dreiphasig, IP55.

**FAN** Vorwärtsgekrümmtem Laufrad, dynamisch ausgewuchtet.

**SCHALLPEGEL** Schallpegel im Freifeld gemessen: Abstand 2 m.

**AUF ANFRAGE** Variante: Explosionsgeschützter Motor EExd IIB, Edelstahl AISI 304.

**LEISTUNGSKURVE** Luft Obstruktion: nicht betrachtet

**DESCRIPTION** Ventilateur centrifuge à simple ouïe d'aspiration avec moteur directement accouplé, chaise de fixation. Construit en acier robuste et vernis avec de la poudre époxy pulvérisée électrostatiquement.



**Version: normale ou haute température (150°C max)**

**UTILISATION** Particulièrement adapté pour faible débit d'air à moyenne pression.

**MOTEUR** Asynchrone, aluminium, triphasé, IP55.

**VENTILATEUR** En tôle d'acier galvanisé, turbine à pale positive.

**NIVEAU SONORE** Le niveau sonore est mesuré en champ libre à 2 mètres.

**SUR DEMANDE** Version: anti-explosion EExd IIB, acier inoxydable AISI 304

**COURBES CARACTERISTIQUES** effect d'obstruction du flux d'air: non compris

# AIRFAN

## DATI TECNICI

TECHNICAL DATA  
 TECHNISCHE ANGABEN  
 DONNÉES TECHNIQUES

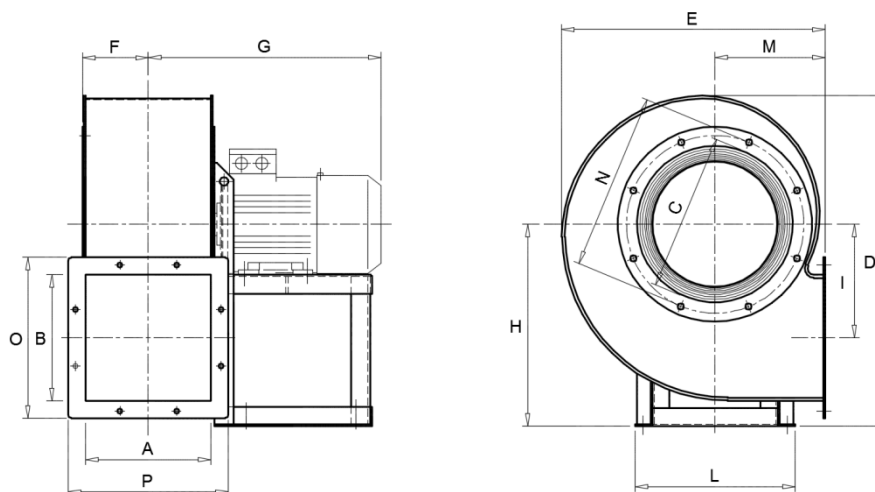
MODELS		m <sup>3</sup> /h	Hst	Kw	rpm	dB(A)	Kg
STANDARD	150°C						
ACB25/4KW0,55	ACB150-25/4KW0,55	1.500	40	0,55	1.400	70	26 / 28
ACB25/6KW0,18	ACB150-25/6KW0,18	1.000	18	0,18	900	61	24 / 26
ACB30/4KW0,75	ACB150-30/4KW0,75	2.000	61	0,75	1.400	74	32 / 34
ACB30/4KW1,1	ACB150-30/4KW1,1	3.500	58	1,1	1.400	74	36 / 38
ACB30/6KW0,37	ACB150-30/6KW0,37	2.000	24	0,37	900	67	30 / 32
ACB35/4KW2,2	ACB150-35/4KW2,2	3.500	76	2,2	1.400	79	54 / 56
ACB35/4KW3	ACB150-35/4KW3	6.000	62	3	1.400	79	60 / 63
ACB35/6KW0,75	ACB150-35/6KW0,75	3.300	34	0,75	900	70	52 / 54
ACB40/4KW4	ACB150-40/4KW4	4.450	107	4	1.400	83	98 / 101
ACB40/4KW5,5	ACB150-40/4KW5,5	10.100	80	5,5	1.400	83	110 / 113
ACB40/6KW1,5	ACB150-40/6KW1,5	4.000	43	1,5	900	76	88 / 91
ACB45/6KW2,2	ACB150-45/6KW2,2	4.500	48	2,2	900	79	130 / 133
ACB45/6KW3	ACB150-45/6KW3	9.000	45	3	900	79	140 / 145
ACB50/6KW4	ACB150-50/6KW4	5.000	80	4	900	83	170 / 175
ACB50/6KW5,5	ACB150-50/6KW5,5	12.000	85	5,5	900	83	180 / 185
ACB50/6KW7,5	ACB150-50/6KW7,5	17.500	65	7,5	900	83	200 / 205

- ✔ Alimentazione: ≤ 4 Kw: 230-400V, 3ph, 50Hz, IP55, 1400 rpm  
 ≥ 5,5 Kw: 400-690V, 3ph, 50Hz, IP55, 1400 rpm
- ✔ Temperatura di funzionamento: **ACB** -20°C / +60°C - **ACB150** -20°C / +150°C
- ✔ Accessori di regolazione: inverter IP66 o IP20, comando remoto
  
- ✔ Voltage: ≤ 4 Kw: 230-400V, 3ph, 50Hz, IP55, 1400 rpm  
 ≥ 5,5 Kw: 400-690V, 3ph, 50Hz, IP55, 1400 rpm
- ✔ Operating temperature: **ACB** -20°C / +60°C - **ACB150** -20°C / +150°C
- ✔ Controllers accessories: inverter IP66 or IP20, remote control
  
- ✔ Spannung: ≤ 4 Kw: 230-400V, 3ph, 50Hz, IP55, 1400 rpm  
 ≥ 5,5 Kw: 400-690V, 3ph, 50Hz, IP55, 1400 rpm
- ✔ Betriebstemperatur: **ACB** -20°C / +60°C - **ACB150** -20°C / +150°C
- ✔ Steuerung Zubehör: Wechselrichter IP66 oder IP20, externes Keypad
  
- ✔ Tension: ≤ 4 Kw: 230-400V, 3ph, 50Hz, IP55, 1400 rpm  
 ≥ 5,5 Kw: 400-690V, 3ph, 50Hz, IP55, 1400 rpm
- ✔ Température de fonctionnement: **ACB** -20°C / +60°C - **ACB150** -20°C / +150°C
- ✔ Accessoires de régulation: Inverter IP66 ou IP20, clavier déporté



## DIMENSIONI

DIMENSIONS  
ABMESSUNGEN  
DIMENSIONS



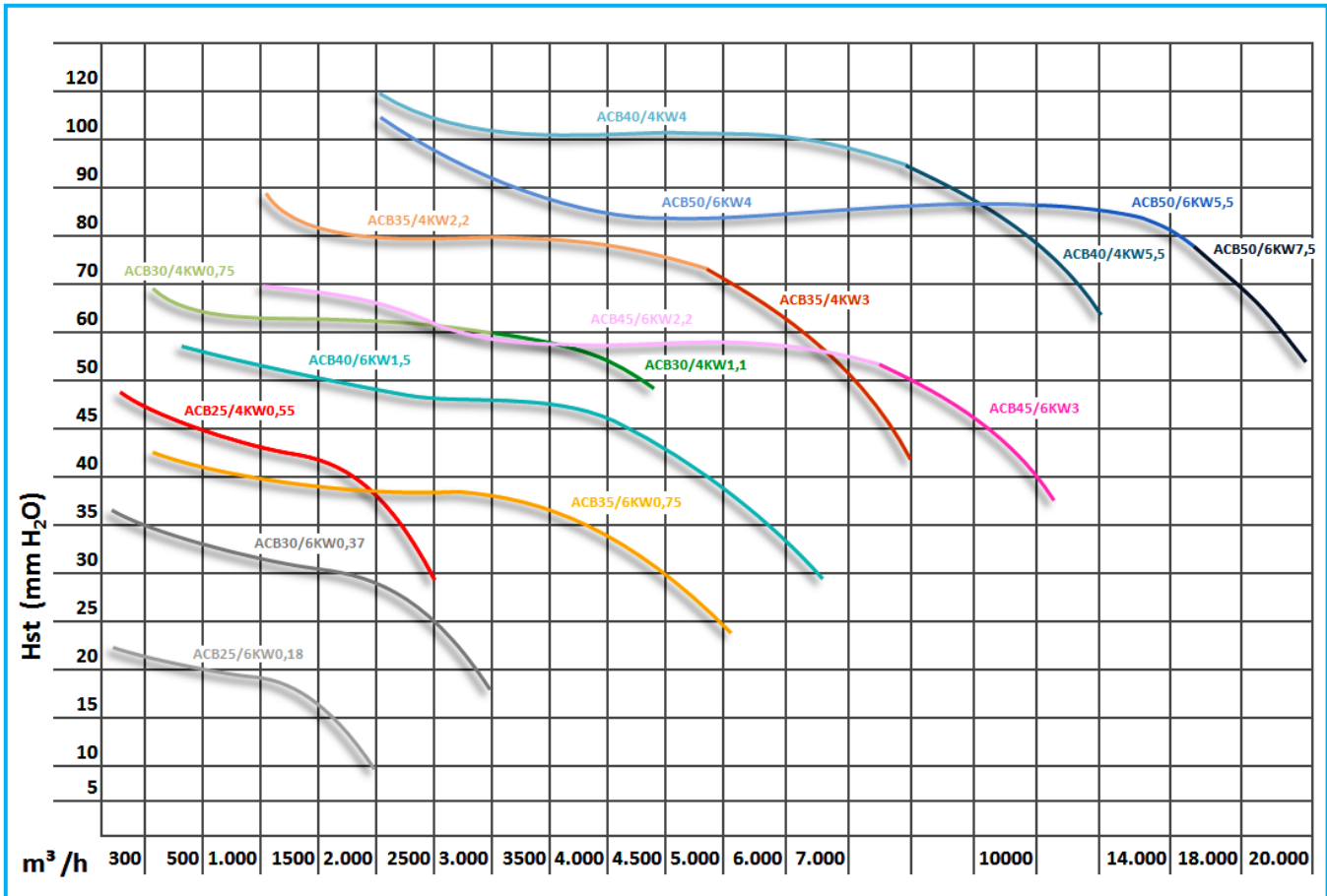
MODELS	A	B	C	D	E	F	G	H	I	L	M	N	O	P
	mm	mm	mm	mm	mm	mm	mm	mm	mm	mm	mm	mm	mm	mm
ACB25/4KW0,55	200	200	250	525	420	106	355	320	180	255	175	310	255	255
ACB25/6KW0,18	200	200	250	525	420	106	355	320	180	255	175	310	255	255
ACB30/4KW0,75	240	240	300	625	500	126	375	380	220	255	205	362	295	295
ACB30/4KW1,1	240	240	300	625	500	126	410	380	220	255	205	362	295	295
ACB30/6KW0,37	240	240	300	625	500	126	375	380	220	255	205	362	295	295
ACB35/4KW2,2	280	280	350	735	580	146	431	445	260	320	235	412	345	345
ACB35/4KW3	280	280	350	735	580	146	431	445	260	320	235	412	345	345
ACB35/6KW0,75	280	280	350	735	580	146	451	445	260	320	235	412	345	345
ACB40/4KW4	320	320	400	835	660	166	546	505	300	370	265	462	385	385
ACB40/4KW5,5	320	320	400	835	660	166	546	505	300	370	265	462	385	385
ACB40/6KW1,5	320	320	400	835	660	166	546	505	300	370	265	462	385	385
ACB45/6KW2,2	360	360	450	935	740	188	626	565	340	420	295	515	425	425
ACB45/6KW3	360	360	450	935	740	188	626	565	340	420	295	515	425	425
ACB50/6KW4	400	400	500	1040	820	210	646	625	380	440	325	565	465	465
ACB50/6KW5,5	400	400	500	1040	820	210	646	625	380	440	325	565	465	465
ACB50/6KW7,5	400	400	500	1040	820	210	687	625	380	440	325	565	465	465

## CURVA DI FUNZIONAMENTO

PERFORMANCE CURVES

LEISTUNGSKURVEN

COURBES DE FONCTIONNEMENT



## ORIENTAMENTI

ORIENTATION

GEHÄUSESTELLUNG

ORIENTATION



LG0



LG90



LG270



RD0



RD90



RD270