

✓ DESCRIZIONE

Gamma di ventilatori centrifughi a semplice aspirazione, con motore direttamente accoppiato alla girante e munito di basamento a seggiola.
Costruito in robusta lamiera d'acciaio verniciato con polveri epossidiche a ciclo elettrostatico.



✓ APPLICAZIONI

Idoneo per il trattamento di aria pulita o leggermente polverosa nell'impiantistica e condizionamento industriale e civile con portate da 700 a 171.000 m³/h con prevalenze da 10 a 377 mm H²O.

✓ MOTORE

Sono di tipo asincrono in alluminio pressofuso - Trifase - IP 55

✓ VENTOLE

Le ventole sono realizzate in acciaio Fe360, con pale rovesce, equilibrate dinamicamente.

✓ RUMOROSITÀ

Valore di potenza sonora misurato in campo libero ad una distanza di 1,5 metri.

✓ SU RICHIESTA

esecuzione con motore antideflagranti EExd IIB
esecuzione ACCIAIO INOX aisi 304
esecuzione per alte temperature



STANDARD RD270

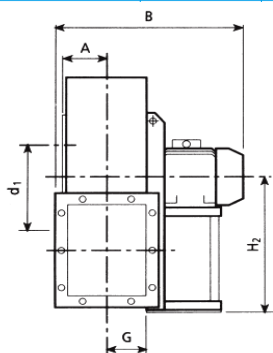
✓ CURVE PRESTAZIONALI

- l'effetto di ostruzione nel flusso d'aria non è compreso

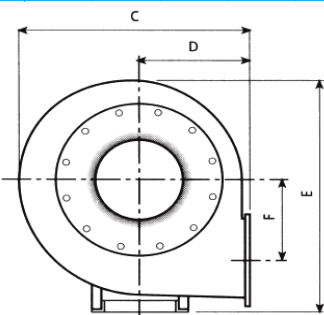
DIMENSIONI

DIMENSIONS
 ABMESSUNGEN
 DIMENSIONS

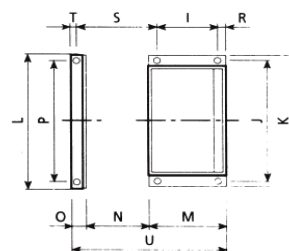
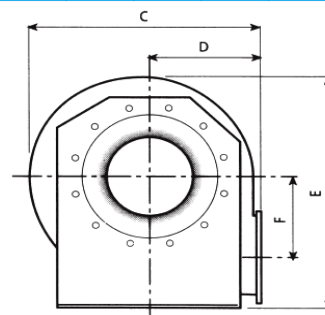
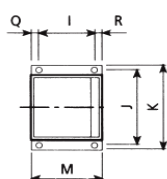
Tipo	Motore	Peso kg	Ventilatore											Flangia aspirante				
			A	B	C	D	E	F	G	H	H ₁	H ₂	d	d ₁	d ₂	n°	ø	
ARL 250/2	71 B2	33	94	435	441	195	526	149	96	315	195	315	255	292	325	8	10	
ARL 280/2	80 B2	43	105	450	477	200	610	172	105	375	200	375	285	332	365	8	10	
ARL 310/2	90 L2	52	117	539	527	225	658	196	117	400	225	400	320	366	400	8	10	
ARL 310/4	63 B4	42		454														
ARL 350/2	100 LA2	80	130	636	600	255	740	216	131	450	255	450	360	405	440	8	10	
ARL 350/4	71 B4	65		506														
ARL400/2	112 M2	95	147	668	655	285	815	245	147	500	285	500	405	448	485	8	10	
ARL 400/2	132 SA2	108		730														
ARL 400/4	80 A4	75		558														
ARL 450/2	132 SB2	124	163	764	735	320	915	275	165	560	320	560	455	497	535	8	10	
ARL 450/2	160 MB2	160		900														
ARL 450/4	80 B4	89		592														
ARL 450/4	90 S4	94		632														
ARL 500/2	160 MB2	187	183	939	832	360	1000	303	185	600	360	600	505	551	585	8	10	
ARL 500/2	160 L2	196		939														
ARL 500/4	90 L4	123		671														
ARL 500/4	100 LA4	129		741														
ARL 500/6	80 A6	115		631														
ARL 500/6	80 B6	116		631														
ARL 560/4	100 LB4	141	205	797	940	400	1126	332	206	670	400	670	565	629	665	16	10	
ARL 560/4	112 M4	146		797														
ARL 560/6	90 S6	131		727														
ARL 560/6	90 L6	133		727														
ARL 630/4	132 SA4	190	230	908	1052	450	1260	373	231	755	450	750	635	698	735	16	12	
ARL 630/4	132 MA4	204		908														
ARL 630/6	100 LA6	173		846														
ARL 630/6	112 M6	179		846														
ARL 710/4	160 M4	315	257	1105	1160	500	1416	427	256	850	500	850	715	775	815	16	12	
ARL 710/4	160 L4	326		1105														
ARL 710/6	132 SA6	276		969														
ARL 710/6	132 MA6	286		969														
ARL 800/4	180 M4	402	287	1187	1312	560	1591	478	287	950	560	950	805	861	905	16	12	
ARL 800/4	180 L4	418		1262														
ARL 800/6	132 MB6	330		1051														
ARL 800/6	160 M6	368		1187														
ARL 900/4	225 S4	630	322	1408	1470	630	1780	538	319	850	630	1060	905	958	1005	16	12	
ARL 900/4	225 M4	650		1408														
ARL 900/6	160L6	500		1256														
ARL 900/6	180 L6	499		1331														
ARL 1000/4	250 M4	832	360	1505	1656	710	1993	607	358	950	710	1180	1007	1067	1107	16	12	
ARL 1000/4	280 S4	941		1635														
ARL 1000/6	200 LA6	697		1428														
ARL 1000/6	200 LB6	716		1428														
ARL 1120/6	225 M6	1071	404	1590	1854	800	2222	684	401	1060	800	1320	1130	1200	1250	24	12	
ARL 1120/6	250 M6	1212		1590														
ARL 1250/6	280 M6	1475	452	1818	2084	900	2517	770	449	1190	900	1500	1260	1337	1380	24	12	
ARL 1250/6	315 S6	1596		1818														
ARL 1400/6	315 MA6	2038	507	2099	2295	1000	2816	854	504	1320	1000	1700	1420	1491	1540	32	12	
ARL 1400/6	315 MB6	2094		2099														



250 ÷ 500
 Il ventilatore è orientabile



560 ÷ 800
 Il ventilatore è orientabile



VENTILATORE CENTRIFUGO PALE ROVESCE

CENTRIFUGAL FAN WITH BACKWARD SHOVELS

ZENTRIFUGAL VENTILATOR RÜCKWÄRTS GEKRÜMMTE SCHAUFELN

VENTILATEUR CENTRIFUGE À PALE INVERSÉ

ARL

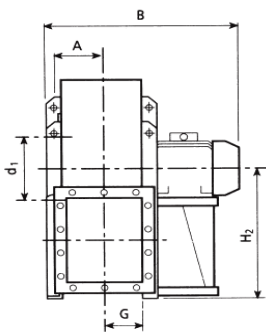
DIMENSIONI

DIMENSIONS

ABMESSUNGEN

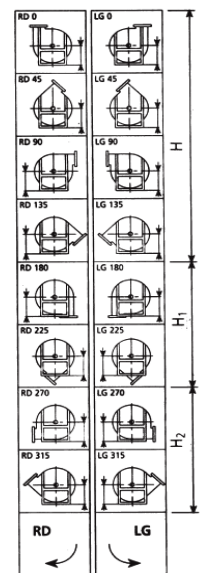
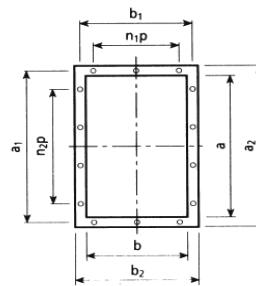
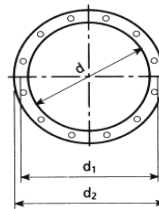
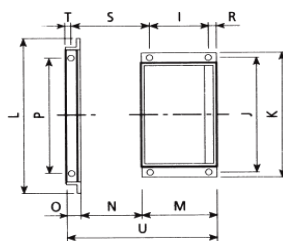
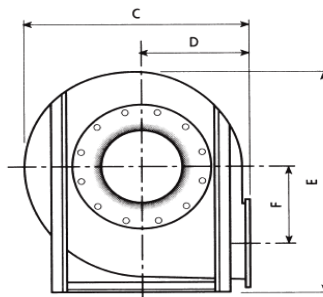
DIMENSIONS

Ventilatore										Basamento													
a	b	a ₁	b ₁	a ₂	b ₂	n ₁ xp	n ₂ xp	n°	Ø	I	J	K	L	M	N	O	P	Q	R	S	T	U	Ø
258	185	292	219	328	255	1x112	2x112	10	12	121	203	225	-	180	-	-	-	45	14	-	-	-	10
288	205	332	249	368	285	1x125	2x125	10	12	121	203	225	-	180	-	-	-	45	14	-	-	-	10
322	229	366	273	402	309	1x125	2x125	10	12	133	234	260	-	205	-	-	-	55	17	-	-	-	10
361	256	405	300	441	336	1x125	2x125	10	12	197	289	324	-	250	-	-	-	30	23	-	-	-	12
404	288	448	332	484	368	2x125	3x125	14	12	121	203	225	-	180	-	-	-	45	14	-	-	-	10
453	322	497	366	533	402	2x125	3x125	14	12	197	289	324	-	250	-	-	-	30	23	-	-	-	12
507	361	551	405	587	441	2x125	3x125	14	12	121	203	225	-	180	-	-	-	45	14	-	-	-	10
569	404	629	464	669	504	2x160	3x160	14	14	197	289	324	-	250	-	-	-	30	23	-	-	-	12
638	453	698	513	738	553	2x160	3x160	14	14	197	289	324	-	250	-	-	-	30	23	-	-	-	12
715	507	775	567	815	607	2x160	4x160	16	14	197	289	324	-	250	-	-	-	30	23	-	-	-	12
801	569	871	639	921	689	2x200	3x200	14	14	197	289	324	-	250	-	-	-	30	23	-	-	-	12
898	638	968	708	1018	758	3x200	4x200	18	14	197	289	324	-	250	-	-	-	30	23	-	-	-	12
1007	715	1077	785	1127	835	3x200	4x200	18	14	197	289	324	-	250	-	-	-	30	23	-	-	-	12
1130	801	1210	881	1270	941	3x200	5x200	20	18	197	289	324	-	250	-	-	-	30	23	-	-	-	12
1267	898	1347	978	1407	1038	4x200	6x200	24	18	197	289	324	-	250	-	-	-	30	23	-	-	-	12
1421	1007	1501	1087	1561	1147	4x200	6x200	24	18	197	289	324	-	250	-	-	-	30	23	-	-	-	12



900 ÷ 1400

Il ventilatore non é orientabile



AIRFAN

✓ **DESCRPTION**

Centrifugal simple exhaust fan with motor directly coupled to the fan wheel, with support chair.
Built with hot galvanized sheets painted with electrostatic epoxy dusts.



✓ **USE**

Suited to move cleaned (slightly dusty) air. Industrial and air-conditioning applications.
Air capacity between 700 and 171.000 mc/h, pressure between 10 and 377 mmH2O.

✓ **MOTOR**

Asynchronous with rotor made of die-cast aluminum, three-phase, IP55.

✓ **FAN**

Backward shovels, dynamically balanced, steel Fe360.

✓ **NOISE LEVEL**

Value measured in free field at a distance of 1,5 meters.

✓ **ON DEMAND**

Explosion protection execution EExd IIB, Stainless steel AISI 304.

✓ **PERFORMANCE CURVES**

excluded obstruct airstream effect

✓ **BESCHREIBUNG**

Einseitig saugender Zentrifugalventilator (Direktantrieb) aus Stahlblech mit Epoxid, mit Stuhl.



✓ **ANWENDUNG**

Absaugung von saubere Luft (nicht sehr Staubig) für Industrie-Klimaanlagen. Einsatzbereich: Volumenstrom zwischen 700 und 171.000 mc/h, Druck zwischen 10 und 377 mm H²O.

✓ **MOTOR**

Asynchrones druckgegossen Aluminium, dreiphasig, IP55.

✓ **FAN**

Rückwärts gekrümmte Schaufeln, Stahl Fe360.

✓ **SCHALLPEGEL**

Schallpegel im Freifeld gemessen: Abstand 1,5 m.

✓ **AUF ANFRAGE**

Variante: Explosionsgeschützter Motor EExd IIB, Edelstahl AISI 304.

✓ **LEISTUNGSKURVE**

Luft Obstruktion: nicht betrachtet

✓ **DESCRIPTION**

Ventilateur centrifuge à simple ouïe d'aspiration avec moteur directement accouplé, chaise de fixation.
Construit en acier robuste et vernis avec de la poudre époxy pulvérisée électrostatiquement.



✓ **UTILISATION**

Aspiration d'air propre ou légèrement poussiéreux, installation industrielle et de climatisation. Débit d'air entre 700 et 171.000 mc/h, pression entre 10 et 377 mmH2O.

✓ **MOTOR**

Asynchrone, moulé en aluminium, triphasé, IP55.

✓ **VENTILATEUR**

En acier Fe360, turbine à pale inversée.

✓ **NIVEAU SONORE**

Le niveau sonore est mesuré en champ libre à 1,5 mètres.

✓ **SUR DEMANDE**

Version: anti-explosion EExd IIB, acier inoxydable AISI 304

✓ **COURBES CARACTERISTIQUES**

effet d'obstruction du flux d'air: non compris